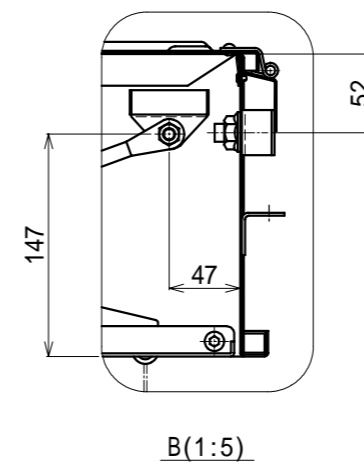
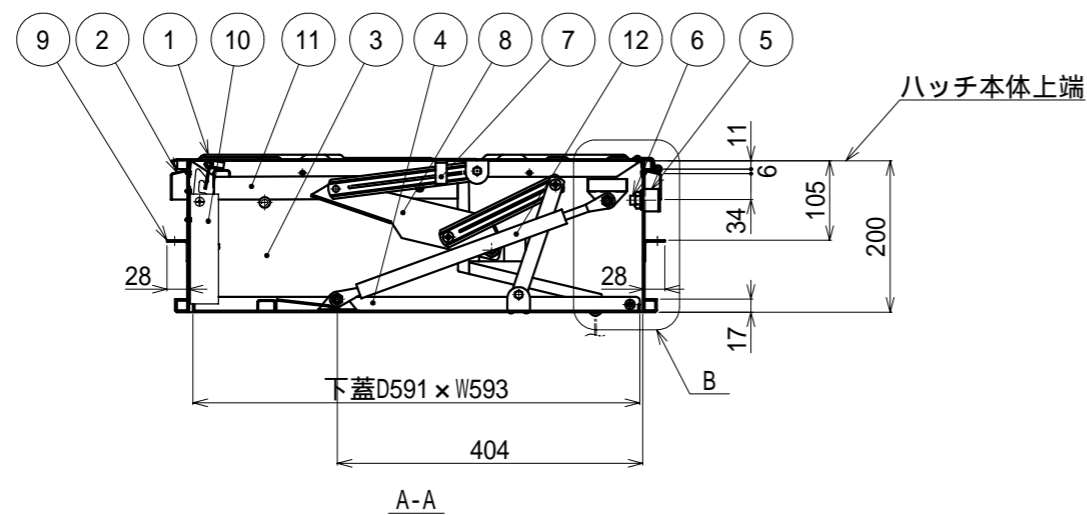
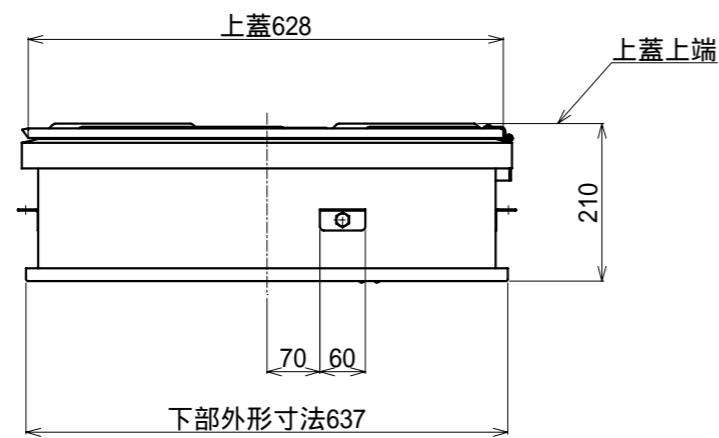


開放レバー



区分 種類	はしご			
	段数	有効長	重量	適用高さ
USD-NB (は第26~1~1号) (は第2020~1号)	5段	1360	7.6kg	1870 適用高さ 2255
	6段	1700	8.4kg	2210 適用高さ 2595
	7段	2040	9.2kg	2550 適用高さ 2935
	8段	2380	10.1kg	2890 適用高さ 3275
	9段	2720	11.8kg	3230 適用高さ 3615
	10段	3060	12.8kg	3570 適用高さ 3955
	11段	3400	13.7kg	3910 適用高さ 4295
12段	3740	14.5kg	4250 適用高さ 4635	

総重量		19.8kg	
12	ダンパー	SS	ストローク150
11	開放レバー	SUS304(2B)	t3.0~t4.0
10	チャイルドロック	SUS304(2B)	t1.5~t2.0
9	固定プレート	SUS304(2B)	t1.5
8	ステー装置	SUS304(2B)	t1.5~t3.0
7	手掛棒	SUS304(2B)	FB-15 x 3
6	はしご吊りボルト	SUS304	M12
5	補強板	SUS304(2B)	t2.0
4	下蓋	SUS304(2B)	t1.5
3	本体	SUS304(2B)	t1.2
2	上ツバ	SUS304(2B)	t1.2
1	上蓋	SUS304(2B)	t1.5
符号	名称	材質	備考
設計	製図	検図	担当
		承認	図番

全国避難設備工業会 認定番号:Hh-091

注) 避難口の開閉の向き及び設置位置について、各消防機関にご確認ください。

工事名	66NB 上下操作開放レバータイプ				縮尺	2024/8/20	ORIRO
	商品コード: 66-JK						
図名	前島	島田					E000048-08